

Pompe à chaleur Air Energy
Prolongez la période des bains de votre piscine!

Air Energy heat pump
Enjoy your pool for longer each year!



Pompe à chaleur Air Energy

Air Energy heat pump

Pourquoi choisir une pompe à chaleur Air Energy?

Air Energy est une entreprise nord-américaine qui est spécialisée, depuis 1983, dans la fabrication de pompes à chaleur pour piscines privées et publiques.

Innovantes, les pompes à chaleur Air Energy sont le résultat de l'adaptation d'une technologie avant-gardiste aux besoins évolutifs du marché.

Air Energy est une marque reconnue pour sa fiabilité sur le marché européen et nord-américain. Grâce à la grande surface des serpentins de l'évaporateur, la pompe à chaleur Air Energy fournit le meilleur rendement COP (rapport entre la consommation électrique et l'énergie calorifique).

Tous les modèles utilisent un échangeur en titane (15 ans de garantie), seul matériau garantissant une résistance face aux agressions chimiques et électrolytiques.



Why choose an Air Energy heat pump ?

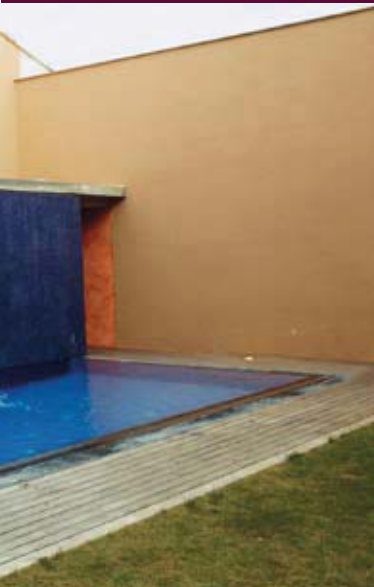
Air Energy Heat Pumps have specialized in the manufacturing of swimming pool heat pumps for commercial and residential applications since 1983.

The innovative heat pumps are the result of constant evolution in reaction to changing market necessities and all units go through rigorous testing procedures utilizing the most advanced technical equipment.

Air Energy is a prestigious and reliable brand, renown in the American and European markets. The pumps provide the best COP performance (relationship between electrical consumption and heat output), thanks to the large surface area of the evaporator.

All models use a Titanium heat exchanger, which has a high chemical and electrolytical resistance and has a 15 year guarantee.





Caractéristiques:

- **Auto Heat:** Système breveté qui maintient l'eau de la piscine ou du spa à la température désirée, en contrôlant le système de filtration.
- **Moniteur de phase (modèles triphasés uniquement):** Protège le compresseur en cas de perte ou d'inversion de phases.
- **Dégivrage:** Quand le ventilateur est en fonction, l'unité dégivre l'évaporateur.
- **Blocage du panneau digital:** pour allier sécurité et utilisation contrôlée.
- **Habillage PVC:** Anti-corrosion et protection anti-UV.
- **Compresseur Scroll:** Pour un fonctionnement silencieux et efficace.
- **Connecteurs inclus:** Permettent à chaque unité de s'interconnecter au système de vannes auto-pilotées.
- **Deux thermostats:** Pour contrôler la piscine et le spa.

Characteristics:

- **Patented auto heat:** This patented feature automatically keeps your pool at the desired temperature 24 hours a day, overriding the timer setting.
- **3 Phase monitor:** Protects the compressor by detecting phase loss and/or phase reversal.
- **Air defrost:** Prevents the evaporator from frosting at low ambient temperatures by turning off the compressor and leaving the fan running.
- **Lockable cover:** Provides added security.
- **PVC cabinet:** Corrosion free and UV protected.
- **Scroll compressor:** For quiet and efficient operation.
- **Built-in-jacks:** Allows every unit to interface with all pool/ spa computers and/or automatic valves.
- **Dual Thermostats:** Two different temperature settings, one for pool and one for spa.

Efficacité

La pompe à chaleur air-eau est un système très efficace, écologique, avec une faible consommation, car elle transmet vers l'eau l'énergie provenant de l'air. Elle fonctionne lorsque la température de l'air est supérieure à 5°C.

Efficiency

The air-water heat pump is the most efficient and ecological system, requiring the least consumption to heat your swimming pool water, due to the heat being transferred from the air to the water. The heat pump works as long as air temperature is greater than 5°C.



Microprocesseur digital

- Lecture digitale de la température.
- Diagnostic permanent.
- Multilingue: anglais, espagnol, français, allemand, italien et portugais.
- Blocage du panneau digital (appui simultané sur plusieurs boutons) afin d'éviter toute manipulation non souhaitée.

Digital micro processor

- Digital temperature display.
- Constant diagnostic display.
- Multiple languages: English, Spanish, French, German, Italian and Portuguese.
- Blockable, via a push-button combination to avoid subsequent unwanted handling.



Echangeur de chaleur

- 15 ans de garantie contre les déséquilibres chimiques.
- 100% Titane et corps en PVC haute température.
- Bouchon de vidange pour hivernage.
- Pour utilisations de tout type d'eau.

Titanium heat exchanges

- 15 year warranty against chemical imbalances.
- 100% titanium and schedule 80 shell.
- Drain Plug for winterising.
- Compatible with all water applications.



Options

Commande à distance: Contrôle total des opérations de la pompe à chaleur au moyen de panneaux de contrôle (code 37242).



Vannes auto-pilotées: En actionnant simplement un bouton, la pompe à chaleur change automatiquement le sens des vannes, allume la pompe de filtration et règle la température désirée (code 35835).



Réversibilité (uniquement sur les modèles réversibles): Peut s'utiliser aussi pour refroidir l'eau (option "chiller"). Ces modèles doivent être expressément demandés et sont indiqués pour maintenir l'eau froide pendant les mois chauds, minimisant ainsi l'évaporation et réduisant la consommation de produits chimiques.



Dégivrage par gaz (uniquement sur les modèles réversibles): Permet que l'unité fonctionne à des températures inférieures à 0°C, dégivrant l'évaporateur en cas de besoin à l'aide d'un gaz. Fonctionne seulement sur les modèles réversibles et est préconisé dans des régions où les températures nocturnes descendent en dessous de 5°C ; elle ne doit pas fonctionner de manière durable à de telles températures. Permet à l'unité d'être prête à chauffer quand les conditions redeviennent favorables.

Options

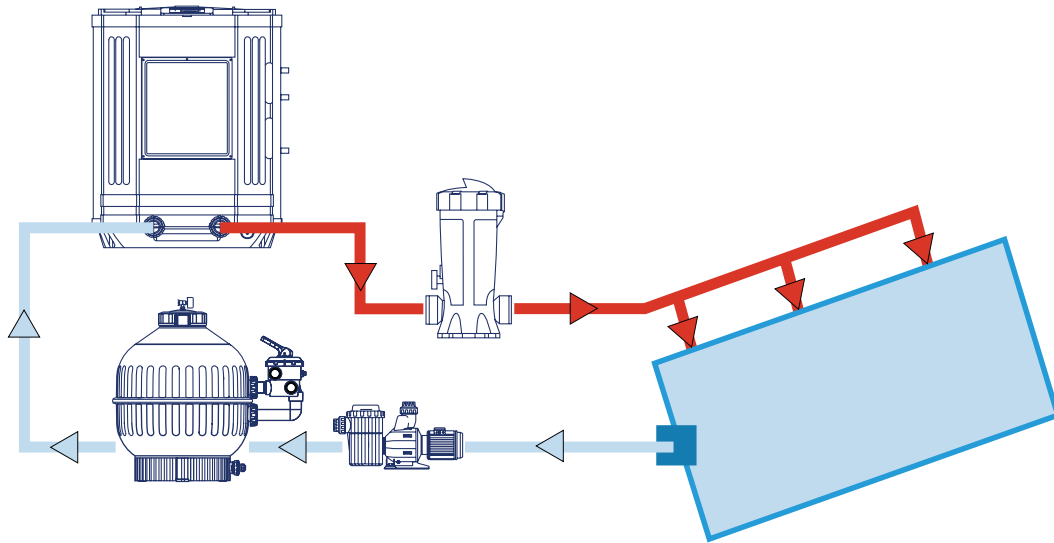
Remote control: Control the unit's operation from anywhere you want. (Code 37242)

Automatic valves: With a flick of a switch the heat pump automatically changes the position of the valves, starting the filtering pumps and changing the desired temperature. (Code 35835)

Reversible: May also be used to cool the water (chiller option). These models should be expressly requested and are recommended in order to keep the pool as cool and refreshing as possible during the hottest summer months, minimising evaporation and reducing the consumption of chemical products.

Hot gas defrost: Allows the unit to function when the ambient temperature is below 0° C, automatically thawing any ice that has built up in the evaporator whilst the gas heats up. This only works on reversible models and is recommended in areas where night-time temperatures occasionally drop below 5° C, not to be left running constantly at these temperatures. It allows the unit to be ready to heat when conditions are once again favourable, as the reversible mode (defrost) works as a cooling agent.

Emplacement de la pompe dans le circuit hydraulique Pump position in the hydraulic circuit



Fonctionnement interne:

- L'évaporateur est chargé d'un gaz frigorigère.
- Le ventilateur s'active.
- L'air ambiant passe par l'évaporateur.
- Le gaz frigorigère se charge en calories récupérées dans l'air ambiant.
- Le compresseur comprime le réfrigérant en élevant la température.
- L'échangeur transfère la chaleur du réfrigérant à l'eau.
- La valve d'expansion change l'état du réfrigérant et le transforme en gaz très froid qui est réinjecté dans l'évaporateur.
- Le cycle recommence.

How does it work internally:

- The evaporator is charged with cold liquid refrigerant.
- The fan is activated.
- Ambient air passes through the evaporator.
- The cold refrigerant changes to warm gas.
- The compressor compresses the warm gas into a hot gas.
- The heat exchanger transfers the heat from the hot gas to the water.
- An expansion valve changes the refrigerant into a cold liquid.
- The cycle starts again.

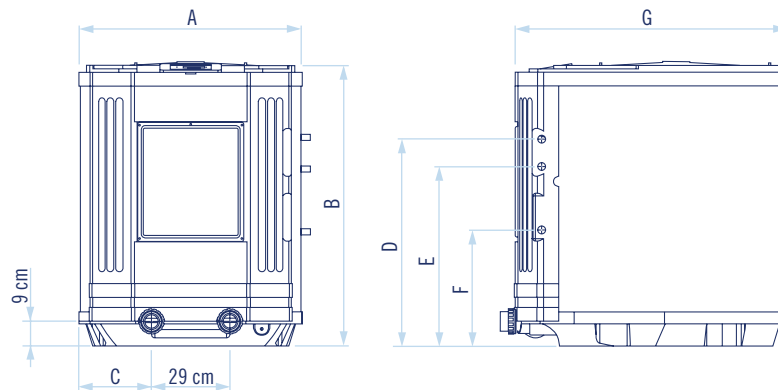
Caractéristiques techniques

Technical data

Modèle / Model	200TI-251	300TI-251	300TI-353	400TI-251	400TI-353	500TI-251	500TI-353	
Code modèle basique / Basic code	35824	35825	35826	35827	35828	35831	35832	
Code modèle réversible / Reversible code	-	-	-	35829	35830	35833	35834	
Alimentation électrique / Voltage	208-230/50/1	208-230/50/1	380-420/3/50	208-230/50/1	380-420/3/50	208-230/50/1	380-420/50/3	
Coupe-circuit / Heat Exchanger	20A	30A	10A	40A	20A	50A	20A	
Echangeur / Heat Exchanger	Titane / Titanium							
Compresseur / Compressor	24K Scroll	37K Scroll		45K Scroll		68K Scroll		
Habillage / Cabinet	ABS							
Frigorigène / Refrigerant	1,36kg R407C	1,59kg R407C		2,44kg R407C		2,95kg R407C		
Alarme de faible débit d'eau / Low Water Flow Alarm				6 m³/h				
Débit d'eau optimal / Optimal Water Flow				12m³/h				
Débit d'eau minimal / Minimum Water Flow				6m³/h				
Débit d'eau maximal / Maximum Water Flow				28m³/h				
Circulation d'air / Air Flow	3500 m³/h			7000 m³/h				
Différence de la température d'eau / Water Temperature Differential	Réglable entre 1°C et 5°C / Adjustable between 1°C to 5°C							
Grandeur du raccord union (Delta T) / Union Size (Delta T)	Adaptateur Ø 50 mm (2" union) / Ø 50 mm adapter (2" union)							
27°C	Consommation kW / kW Input	1,7	2,8	2,8	3,3	3,3	5,3	5,3
	BTU's	37000	54000	54000	71000	71000	111000	111000
	Sortie kW / KW Output	11	16	16	21	21	32,5	32,5
	COP	6,47	5,7	5,7	6,36	6,36	6,13	6,13
15°C	Consommation kW / kW Input	1,6	2,66	2,66	2,96	2,96	4,57	4,57
	BTU's	28000	41000	41000	52000	52000	76000	76000
	Sortie kW / KW Output	8	12	12	15	15	22	22
	COP	5,0	4,5	4,5	5,1	5,1	4,8	4,8
5°C	Consommation kW / kW Input	1,5	2,5	2,5	2,8	2,8	4,4	4,4
	BTU's	22000	33000	33000	38000	38000	55000	55000
	Sortie kW / KW Output	6,5	9,5	9,5	11,2	11,2	16,11	16,11
	COP	4,33	3,8	3,8	4,0	4,0	3,7	3,66

Calculs basés sur une température ambiante de 27°C et 60% HR -15°C et 60% HR - 5°C et 60% HR. Débit de 12 m³/h. Eau à 24°C.

Calculations based on ambient temperature 27°C and 60% HR - 15°C and 60% HR - 5°C and 60 HR. Water flow of 12 m³/h. Water at 24°C.



Modèle / Model	Dimensions / Dimensions							Peso / Wt.
	A	B	C	D	E	F	G	
AE200-Ti	66 cm	79 cm	18,5 cm	62 cm	55 cm	33 cm	89 cm	102Kg / 225 Lbs
AE300-Ti	66 cm	79 cm	18,5 cm	62 cm	55 cm	33 cm	89 cm	102Kg / 225 Lbs
AE400-Ti	84 cm	91,5 cm	27 cm	66 cm	58,5 cm	35,5 cm	104 cm	130Kg / 285 Lbs
AE500-Ti	84 cm	107 cm	27 cm	76 cm	68,5 cm	46 cm	104 cm	148Kg / 325 Lbs

Nous nous réservons le droit de changer totalement ou partiellement les caractéristiques de nos articles ou le contenu de ce document sans préavis.
We reserve the right to change all or part of the features of the articles or contents of this document, without prior notice.