



# Détente

## **PISCINE TRADI'Panneau**

***NOTICE DE MONTAGE  
ET MISE EN SERVICE***

**A REMETTRE  
A L'UTILISATEUR  
avec l'annexe (plans du modèle)  
et les notices des fabricants**

02 2018





**Dossier à lire attentivement  
avant le montage et l'utilisation.**

**A conserver pour utilisations ultérieures  
ainsi que les notices des fabricants.**

**Les bassins, leurs accès et leurs équipements  
ne doivent pas être utilisés à d'autres fins que  
celles indiquées dans ces documents.**

**Configurations particulières (terre argileuse, nappes  
phréatiques....) : consulter votre revendeur.**

**Le bon de préparation se trouve dans  
une pochette sur chaque palette.**

**A réception des palettes, ôter le film noir de protection.**





# ***Sommaire***

- ◆ **Instruction de montage / Préparation du terrain / Garantie**
- ◆ **Composition du kit TRADI'Panneau**
- ◆ **Positionnement sur dalle**
- ◆ **Fixation Panneau d'angle**
- ◆ **Assemblage Panneau / Jambe de force**
- ◆ **Fixation sur dalle**
- ◆ **Rails / Feutre**
- ◆ **Pièces à sceller**
- ◆ **Liner**
- ◆ **Goulotte**
- ◆ **Percement liner**
- ◆ **Chaînage béton**
- ◆ **Plan filtration**
- ◆ **Sécurité**
- ◆ **Utilisation, entretien, conseils**





# Instructions de montage

Le non respect des instructions de montage peut engendrer :

- des risques graves pour la santé, notamment celle des enfants
- des déformations de la structure.

Respecter toutes les instructions.

Ne pas modifier le bassin, ses accès ni un équipement.

## **PROTECTION DES TUYAUX DE FILTRATION**

Lors de leur installation dans les tranchées et du remblaiement, éliminer les pierres pour ne pas écraser ou percer les tuyaux.

# Préparation du terrain

## **CHOIX DU TERRAIN**

- éviter la proximité d'une nappe phréatique et faire attention aux racines d'arbres,
- montage exclusivement sur un sol horizontal, de niveau et stable, **jamais sur du remblai**,
- terre lourde : l'eau ne pouvant s'évacuer, drainer autour du bassin (graviers, drains),
- terre argileuse : respecter les précautions d'usage et règles de l'art pour ce type de sol,
- terrain en pente : décaisser suffisamment pour travailler sur le « bon sol ».

## **PREPARATION DU SOL**

Dimension de la dalle béton : les cotes intérieures de la piscine + 150 cm

Exemple : Piscine 580x300 = Dalle béton 730x450.

Les dimensions de la dalle sont représentées sur le plan dalle fournie en annexe.

Rappel des charges sur la structure au point le plus bas et au sol :

- structure 1,50 m = 1 T 500 au m<sup>2</sup>

Béton dosé à 350 kg/m<sup>3</sup> sur une épaisseur de 15 cm minimum avec treillis soudé.

Si nécessaire, faire un ragréage pour une belle finition, feutre et liner seront plus facile à poser.

**Pour la bonne tenue de la structure et des jambes de force, il est important de respecter 21 jours de séchage de la dalle avant le montage.**

## **IMPLANTATION**

Il est impératif que votre piscine TRADI'Panneau soit entièrement enterrée..

A respecter car risque de déformation de la structure en raison des poussées importantes sur les parois.

Il ne faut pas négliger les risques de chute et de blessures.





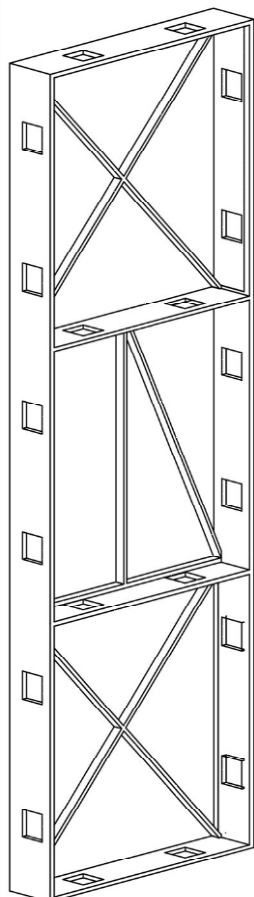
## Garanties

Nous garantissons 10 ans la structure PVC.

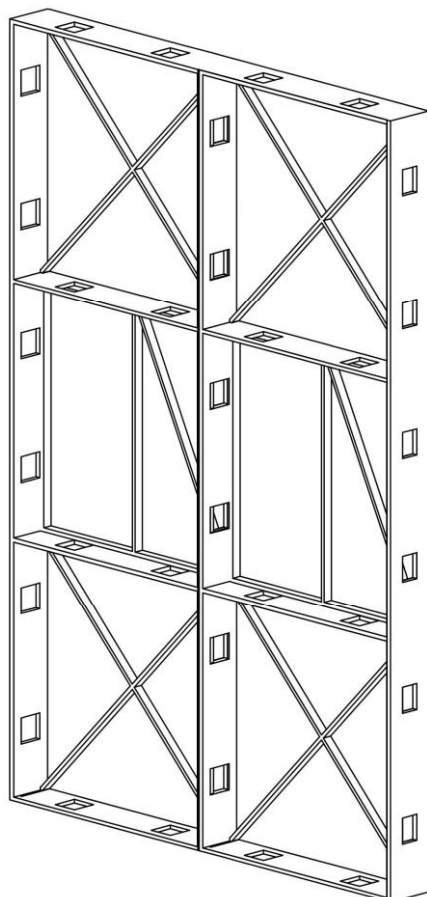
Pour les articles que nous commercialisons, les informations sont données par les fabricants.

**Rappel** : la garantie est soumise au respect de nos instructions de montage.

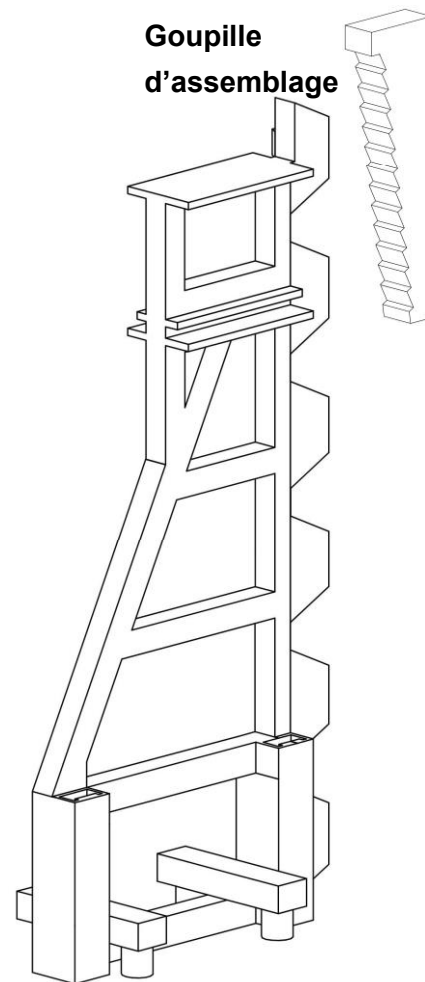
## Composition du kit Tradi'Panneau



Panneau 50 cm



Panneau 100 cm



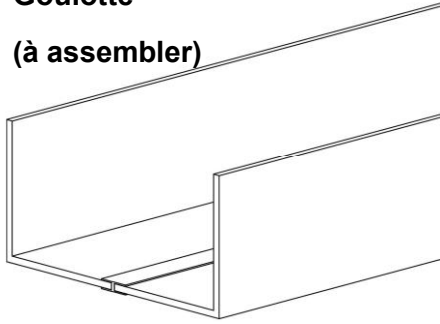
Goupille  
d'assemblage

Jambe de force avec  
bride de fixation

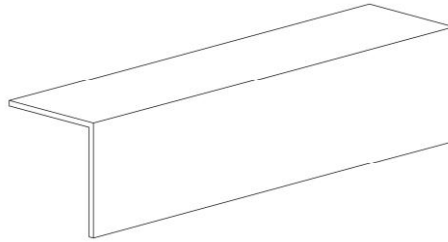




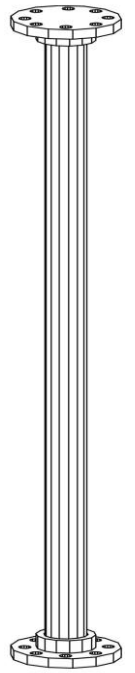
**Goulotte**  
**(à assembler)**



**Equerre maintien goulotte**



**Support angle**  
**goulotte**



**Boulon 12 x 40**



**Goujons d'ancrage**

**M12 x 160**



**Vis béton 7,5 x 60**



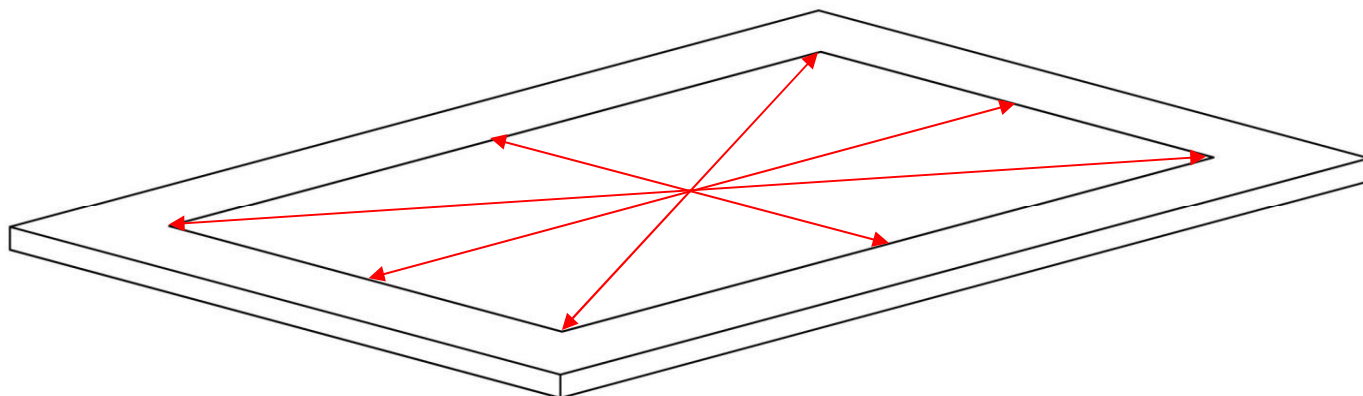
**Vis 5 x 30**



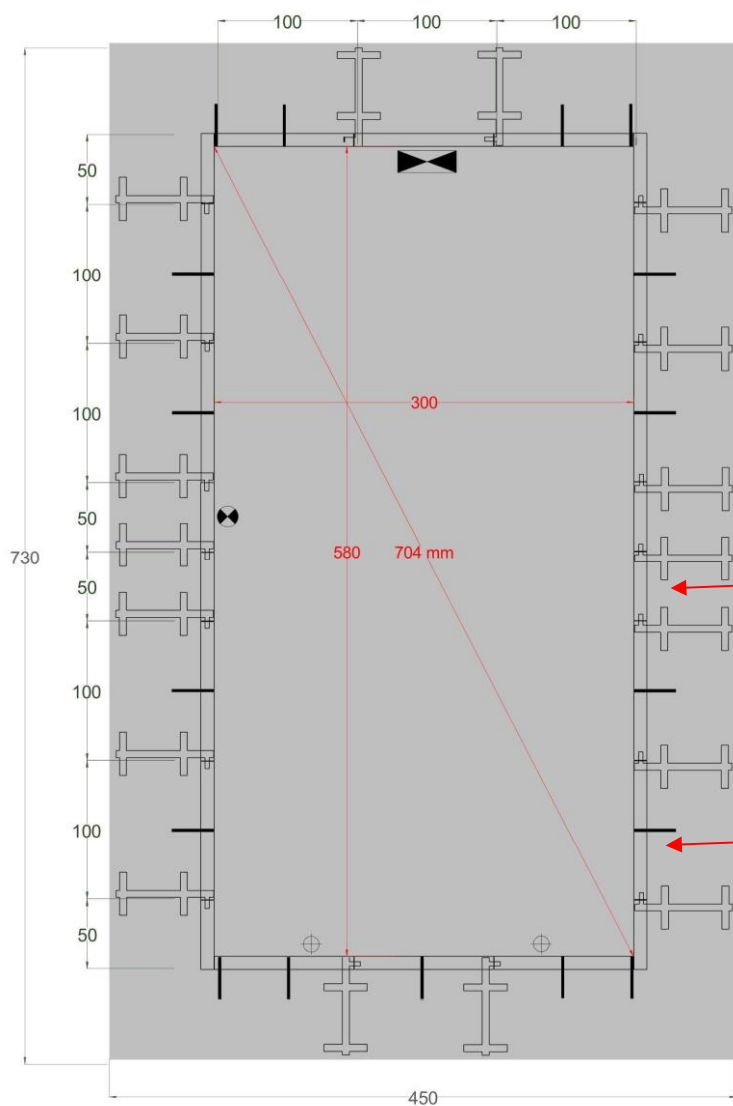


## Positionnement sur dalle

Positionner et tracer votre piscine sur la dalle béton en vous aidant du plan dalle inclus dans l'annexe.



Exemple de plan dalle.



Bien différencier les panneaux 50 cm et les panneaux 100cm.

Il sera impératif par la suite de respecter la disposition de chacun pour retrouver les cotes de votre bassin.

Panneau 50 cm.

Panneau 100 cm.

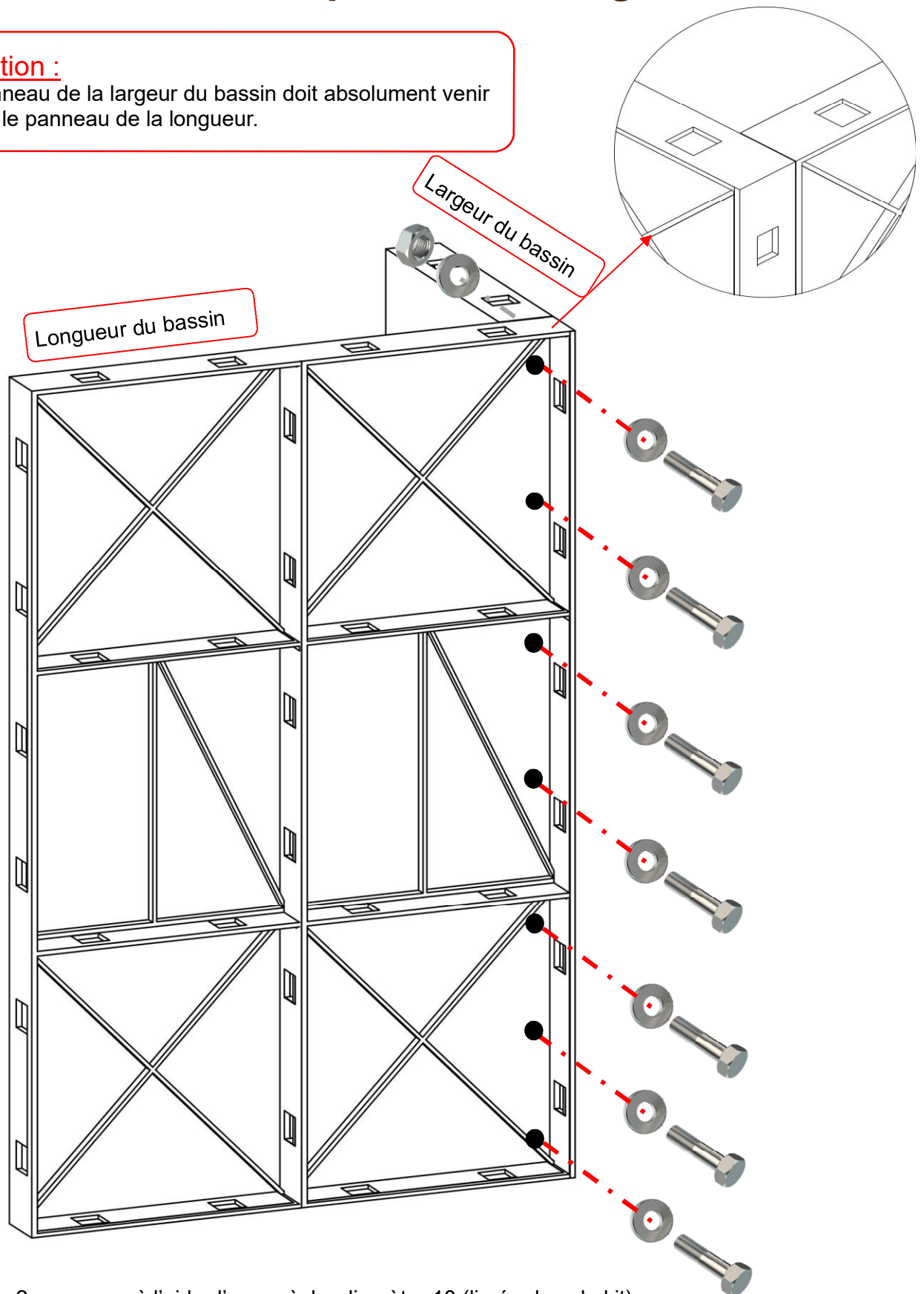




## Fixation panneau d'angle

**Attention :**

Le panneau de la largeur du bassin doit absolument venir contre le panneau de la longueur.



Percer les 2 panneaux à l'aide d'une mèche diamètre 10 (livrée dans le kit).

Bien respecter le positionnement des boulons comme le schéma ci-dessus.

Assembler les 2 panneaux en mettant une rondelle de chaque côté.



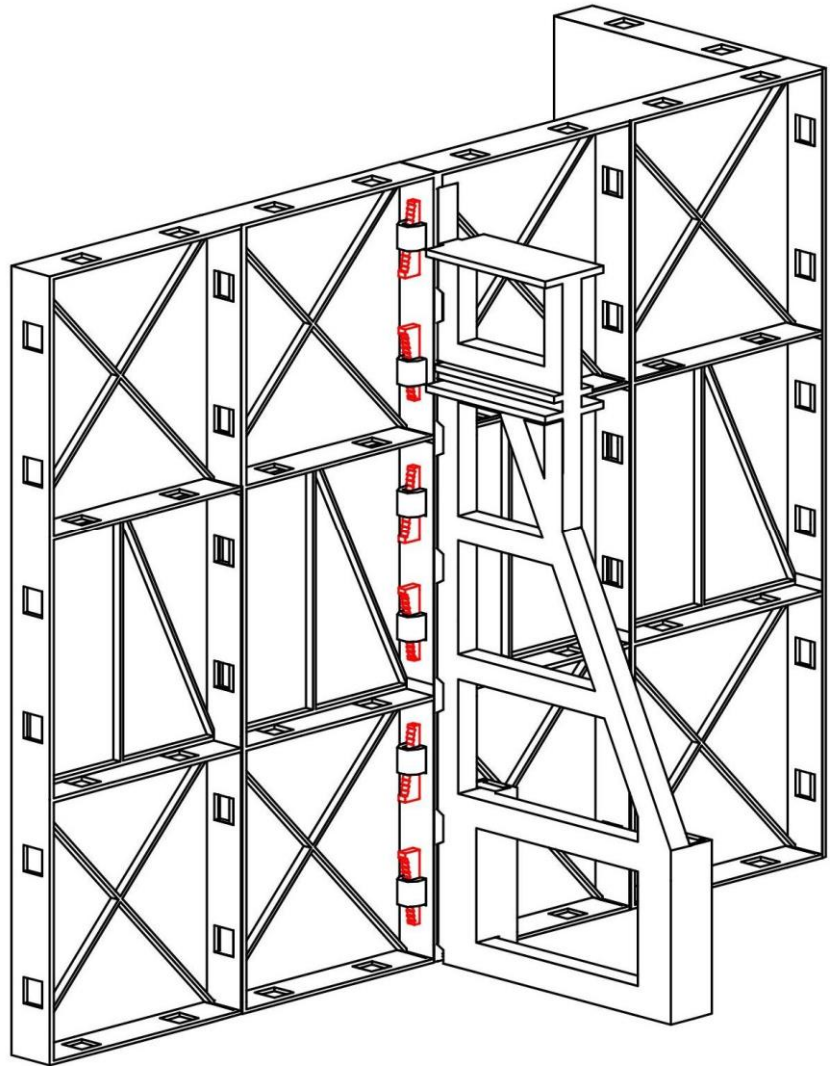




## Assemblage Panneau / Jambe de force

Emboîter les goupilles afin d'assembler 2 panneaux à la jambe de force.

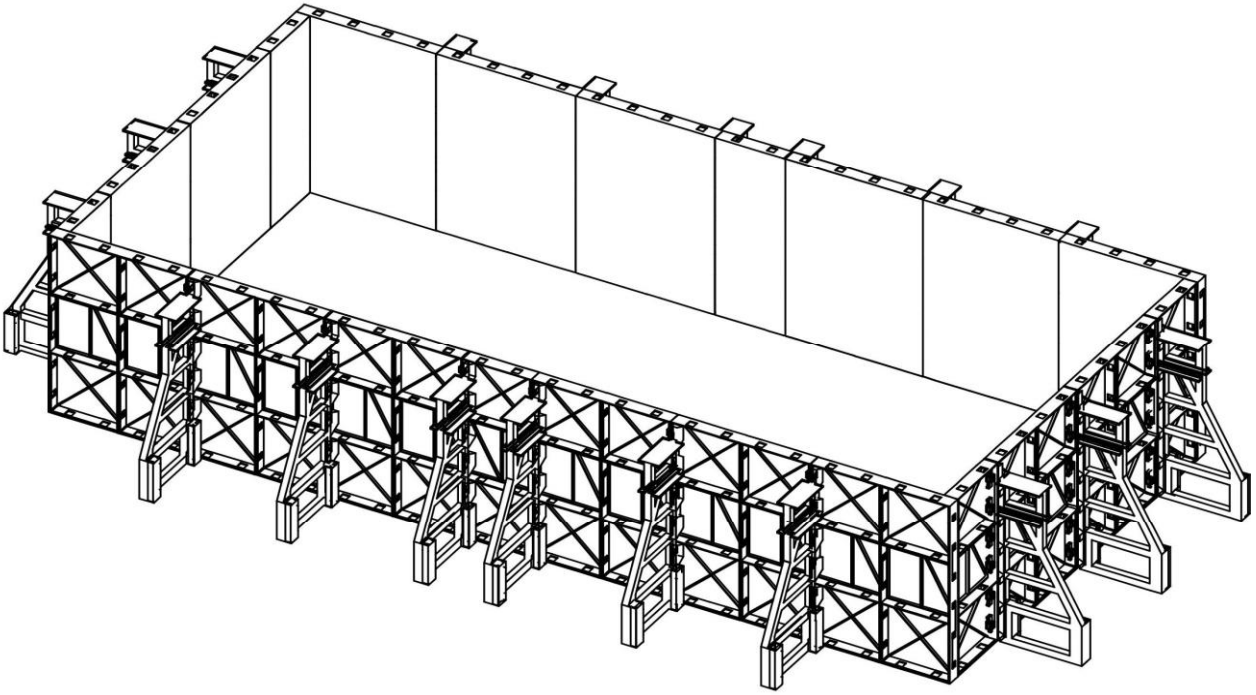
Bien frapper sur les goupilles pour solidifier l'ensemble.



Répéter l'opération jusqu'à réaliser le tour complet de la piscine.

Attention de bien respecter le plan dalle pour le positionnement des panneaux 50 cm.





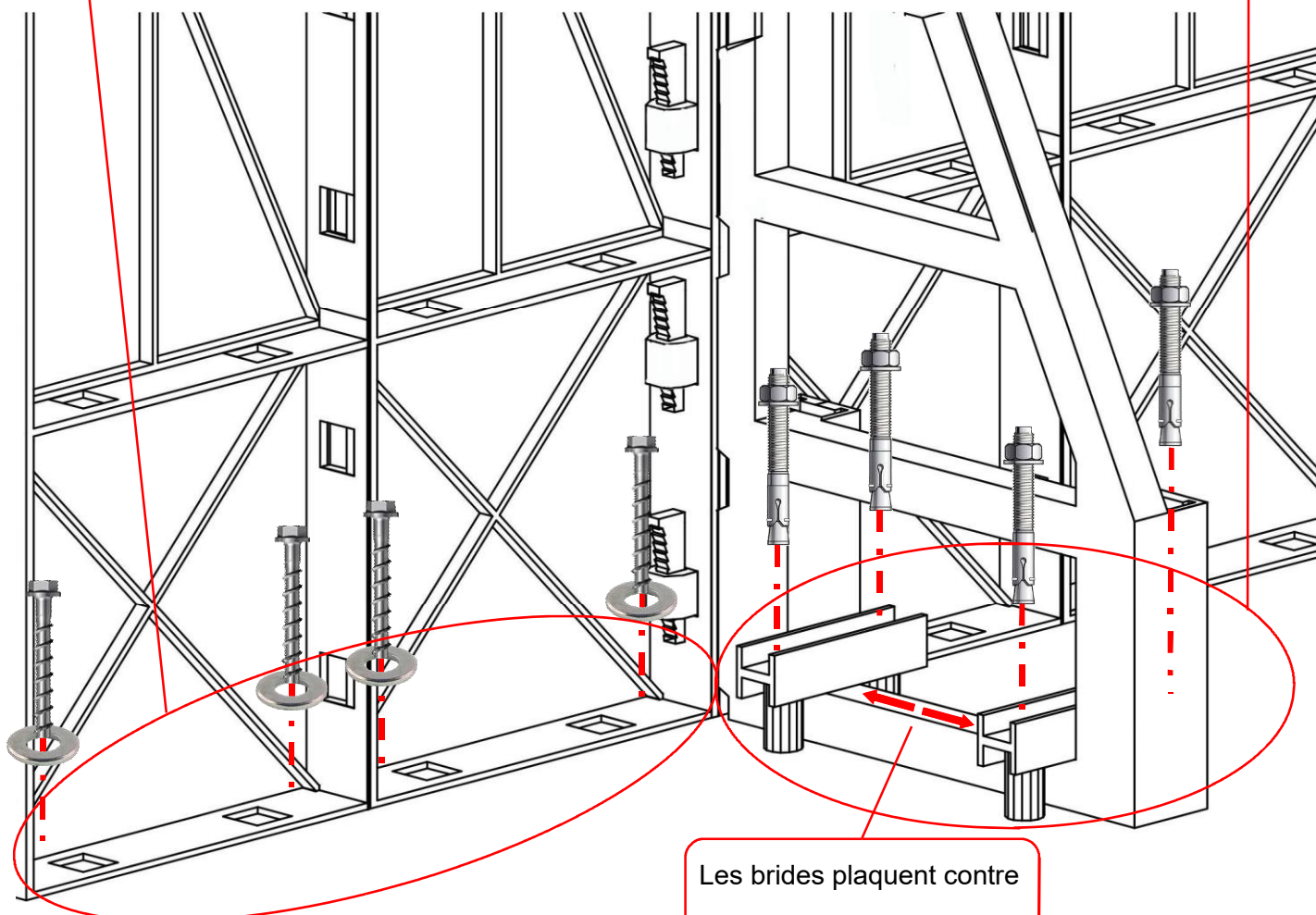


## Fixation sur dalle

### Fixation jambe de force:

- Emboîter 2 tubes PVC dans la bride de serrage de part et d'autre de la jambe de force.
- Régler l'entraxe des tubes par rapport au percement de la bride.
- Percer la dalle béton avec une mèche diamètre 12.
- Enfoncer puis serrer les goujons d'ancrage **M12x160**.

**ATTENTION** : les 2 brides PVC doivent impérativement plaquer verticalement et horizontalement contre la jambe de force.



Les brides plaquent contre la jambe de force.

### Fixation panneau:

Percer le panneau et la dalle béton avec une mèche diamètre 6 .  
Insérer et serrer les vis béton **M7,5x60** avec une rondelle à chaque vis.

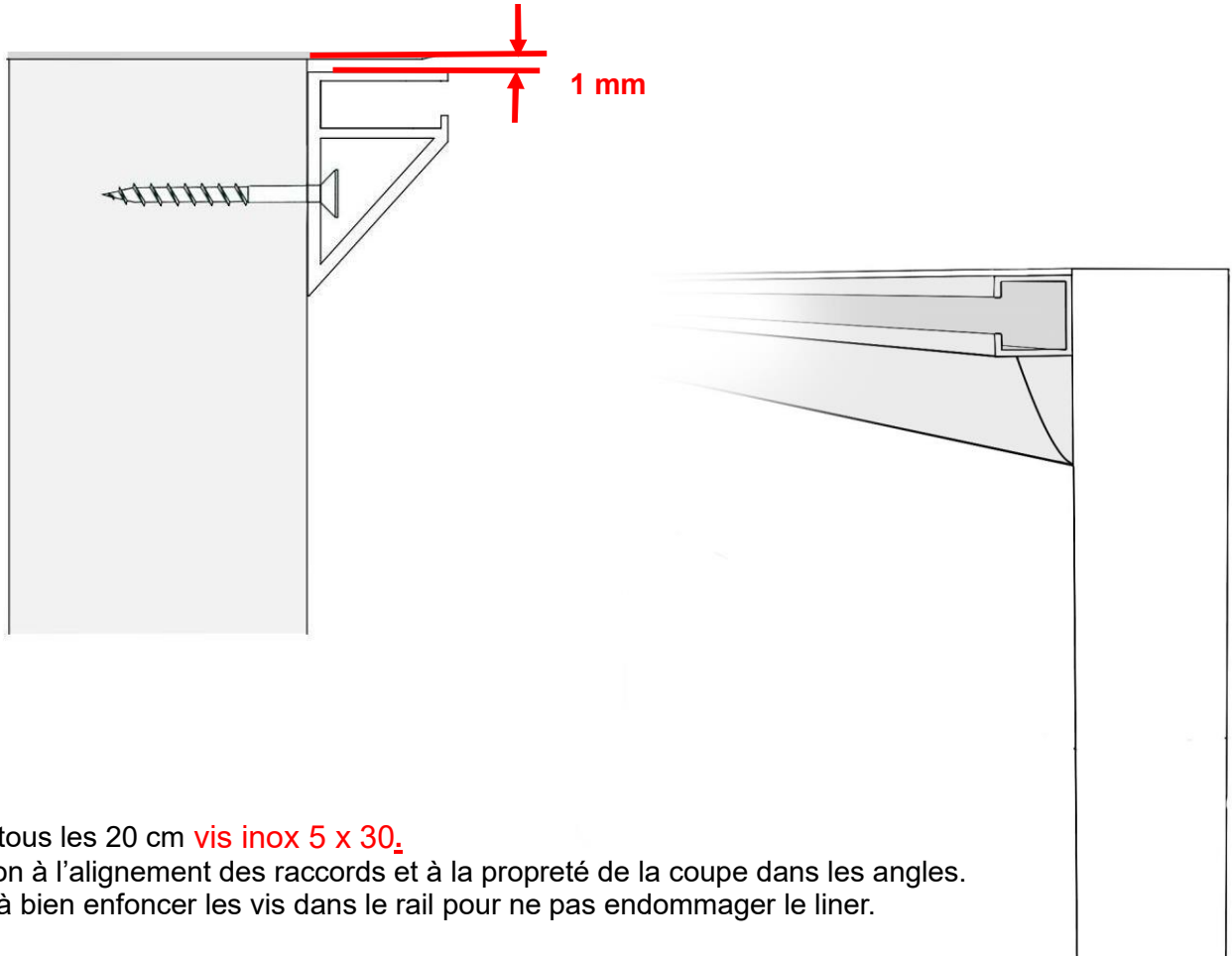
Panneau 1 mètre = 4 vis béton (comme schéma ci-dessus)  
Panneau 0.50 mètre = 2 vis béton.





## Rails / Feutre

Placer le rail 1 mm en dessous du haut de la structure.



Visser tous les 20 cm **vis inox 5 x 30.**

Attention à l'alignement des raccords et à la propreté de la coupe dans les angles.

Veiller à bien enfoncer les vis dans le rail pour ne pas endommager le liner.

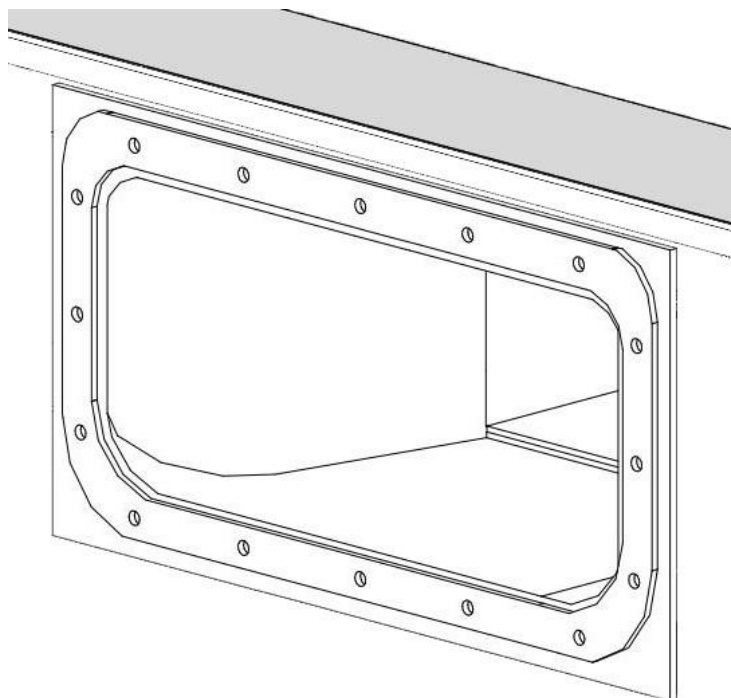
## Feutre

Le feutre sert **uniquement** à protéger le liner et se pose uniquement sur le sol. Bien nettoyer le sol avant de poser le feutre, sans le chevaucher.





## Pièces à sceller



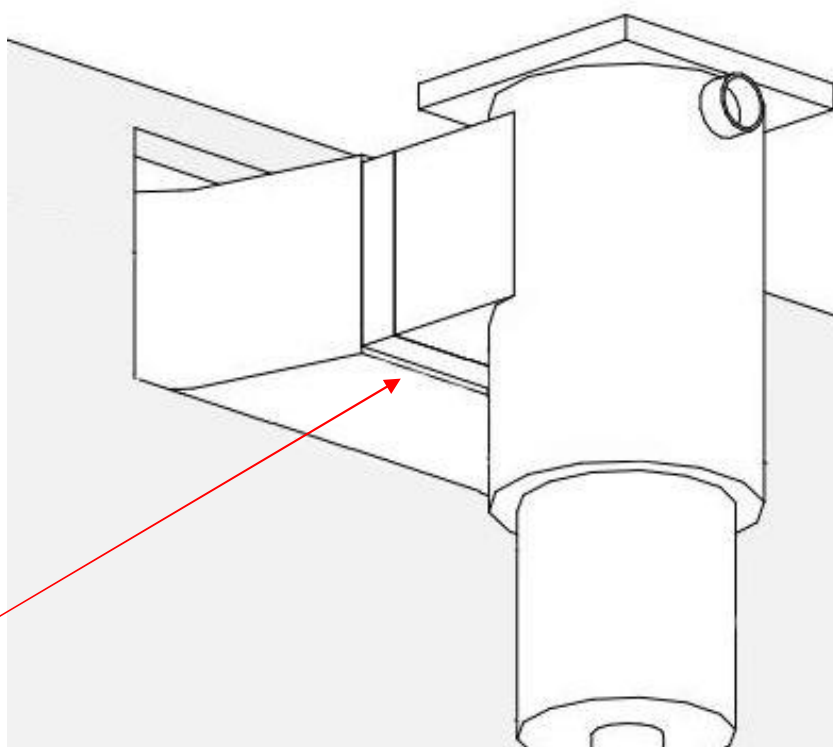
Insérer toutes les pièces à sceller dans la structure: skimmer, buse de refoulement, projecteur, nage à contre courant.....

Fixer les pièces à sceller dans la structure avec des vis **5x30**.

Le skimmer est en 2 parties.

Suivre les instructions du fabricant afin de coller et assembler les 2 parties.

Appliquer la colle fournie avec le skimmer et clipper les 2 parties pour assembler le skimmer.





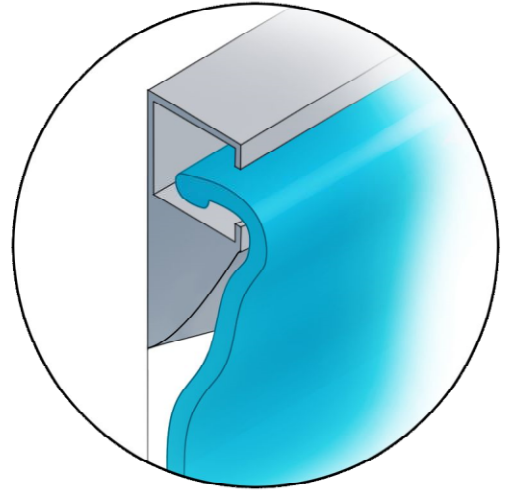
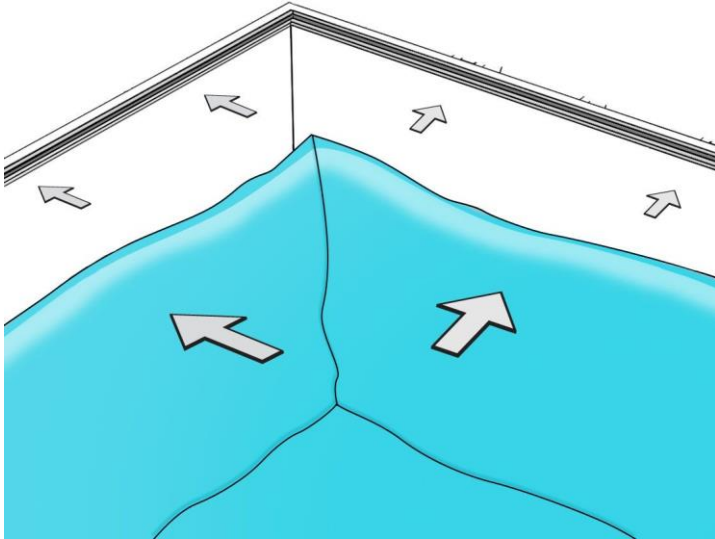


# Liner

**La mise en eau et les découpes des pièces à sceller valent acceptation du liner.**

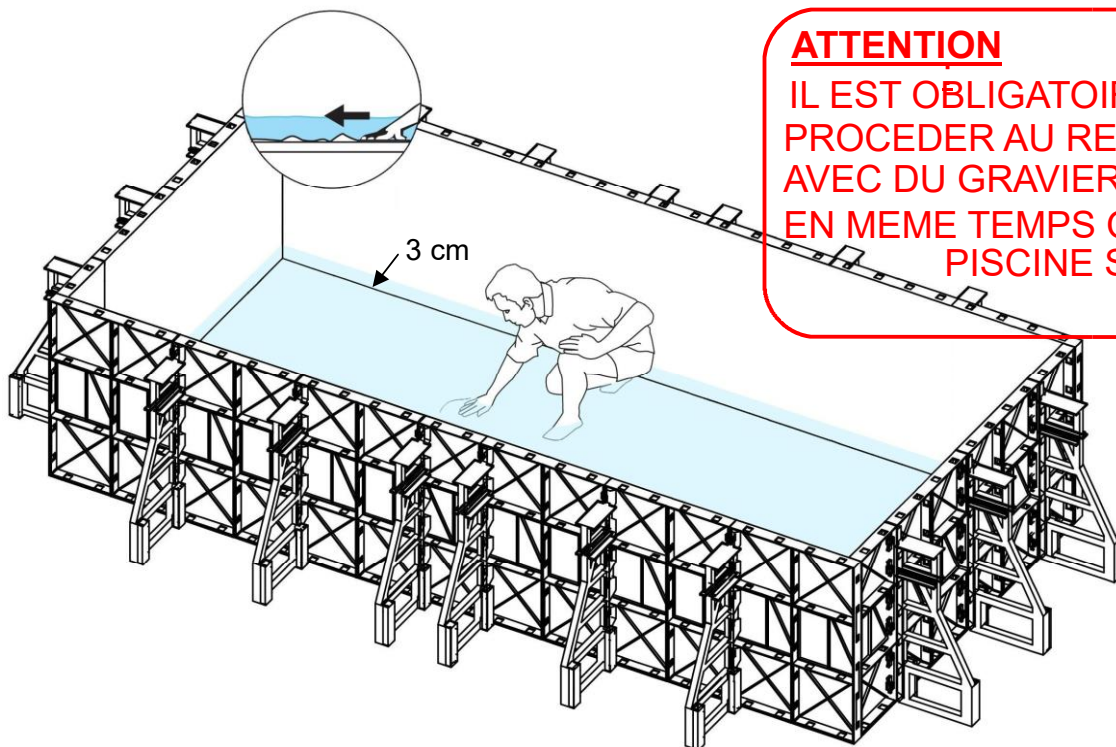
Dérouler délicatement le liner.

Repérer chaque angle pour le positionner.



Bien emboîter l'accroche du liner dans le rail.

Ne pas hésiter à tirer légèrement sur le liner afin de le mettre en place.



## **ATTENTION**

**IL EST OBLIGATOIRE DE  
PROCEDER AU REMBLAIEMENT  
AVEC DU GRAVIER CONCASSÉ  
EN MEME TEMPS QUE LA  
PISCINE SE REMPLIT !!!!!**

**ATTENTION** : Installer la tuyauterie dans le remblai en longeant l'extérieur des jambes de force.

Commencer à remplir le bassin et stopper l'eau lorsqu'elle arrive à environ 3 cm.  
Descendre dans le bassin afin de tirer les plis vers l'extérieur . Stopper  
le remplissage 10 cm sous la première pièce à sceller.





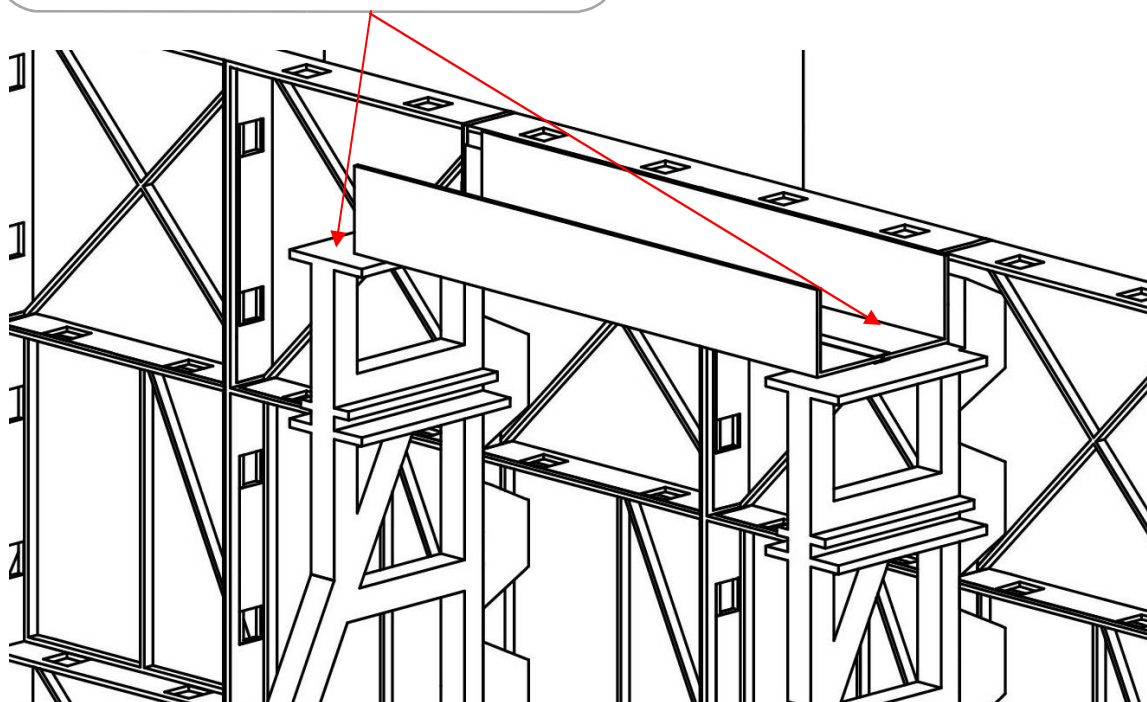
## Goulotte

Après assemblage, positionner les longueurs de goulotte afin qu'elles reposent sur 2 jambes de force.

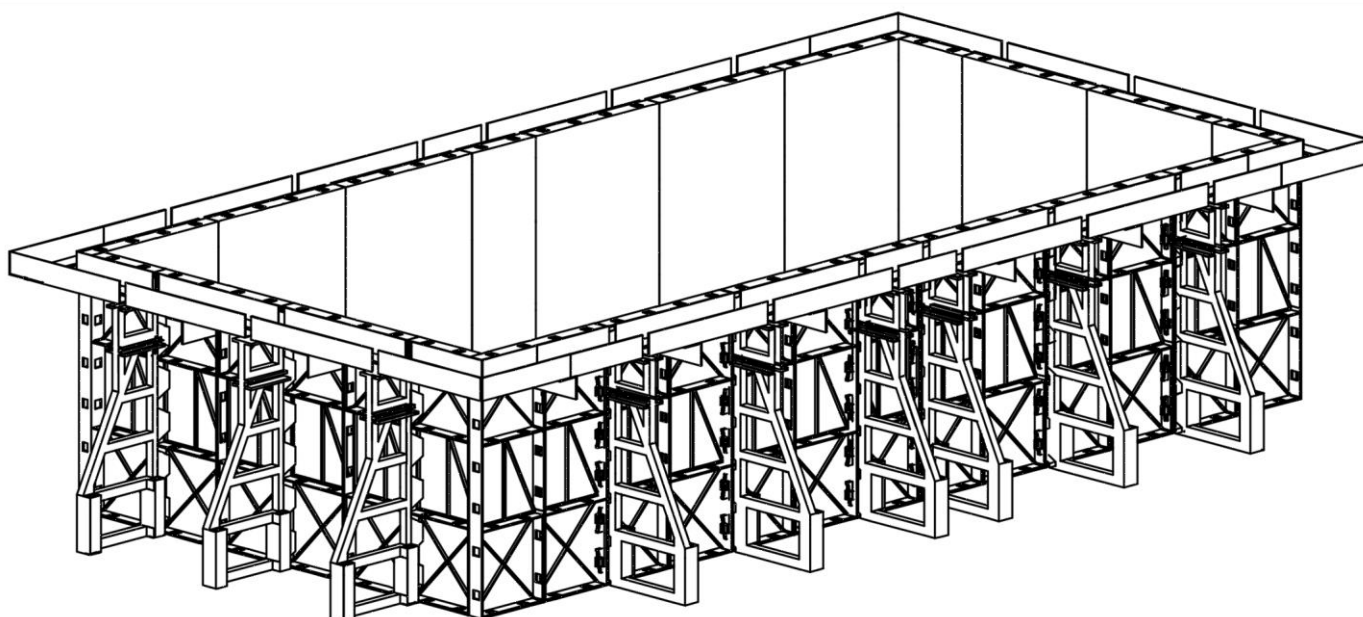
Visser aux jambes de force avec 4 vis **5x30**.

Effectuer tout le tour de piscine.

Assembler la goulotte avec les 2 cornières et le profilé « H ».



Effectuer le tour de piscine complet en vissant la goulotte aux jambes de force avec des vis **5 x 30**.



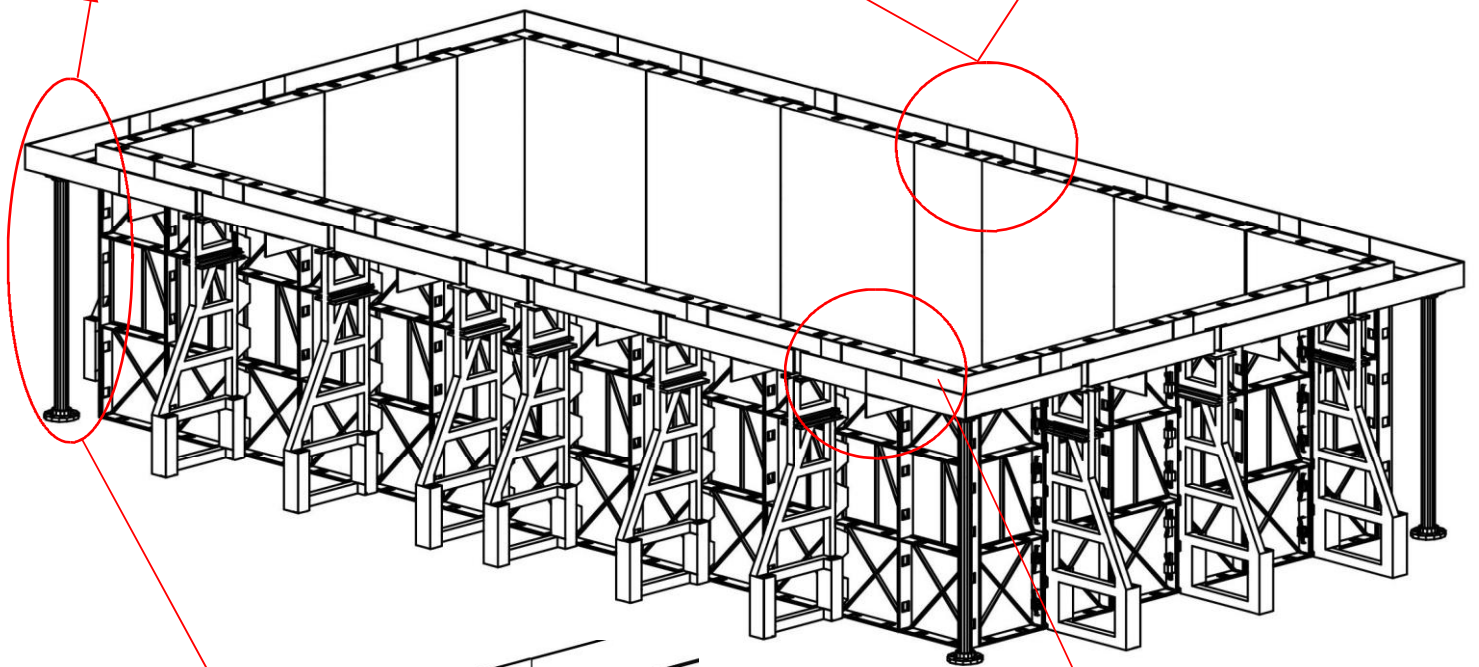
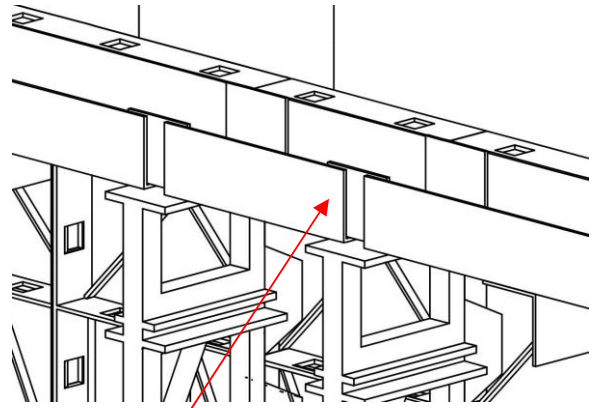


# Goulotte

Une joncon de goulotte est à insérer au niveau de chaque jambe de force.

Visser l'ensemble de la goulotte à chaque jambe de force avec des vis **5x30**.

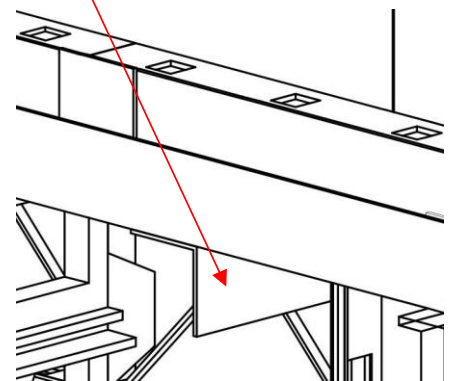
Un support d'angle est à installer sous la goulotte au niveau de chaque angle ainsi que de part et d'autre du skimmer.



Fixer la plane à la goulotte avec les vis **5 x 30**.

Fixer les planes à la dalle avec 2 vis béton **7,5x60**.

Équerres vissées au renfort de panneau



Visser l'équerre de soutien au renfort de panneau à l'aide de vis **5 x 30**.

Respecter le plan dalle fourni pour l'emplacement des équerres ainsi que des supports d'angles.

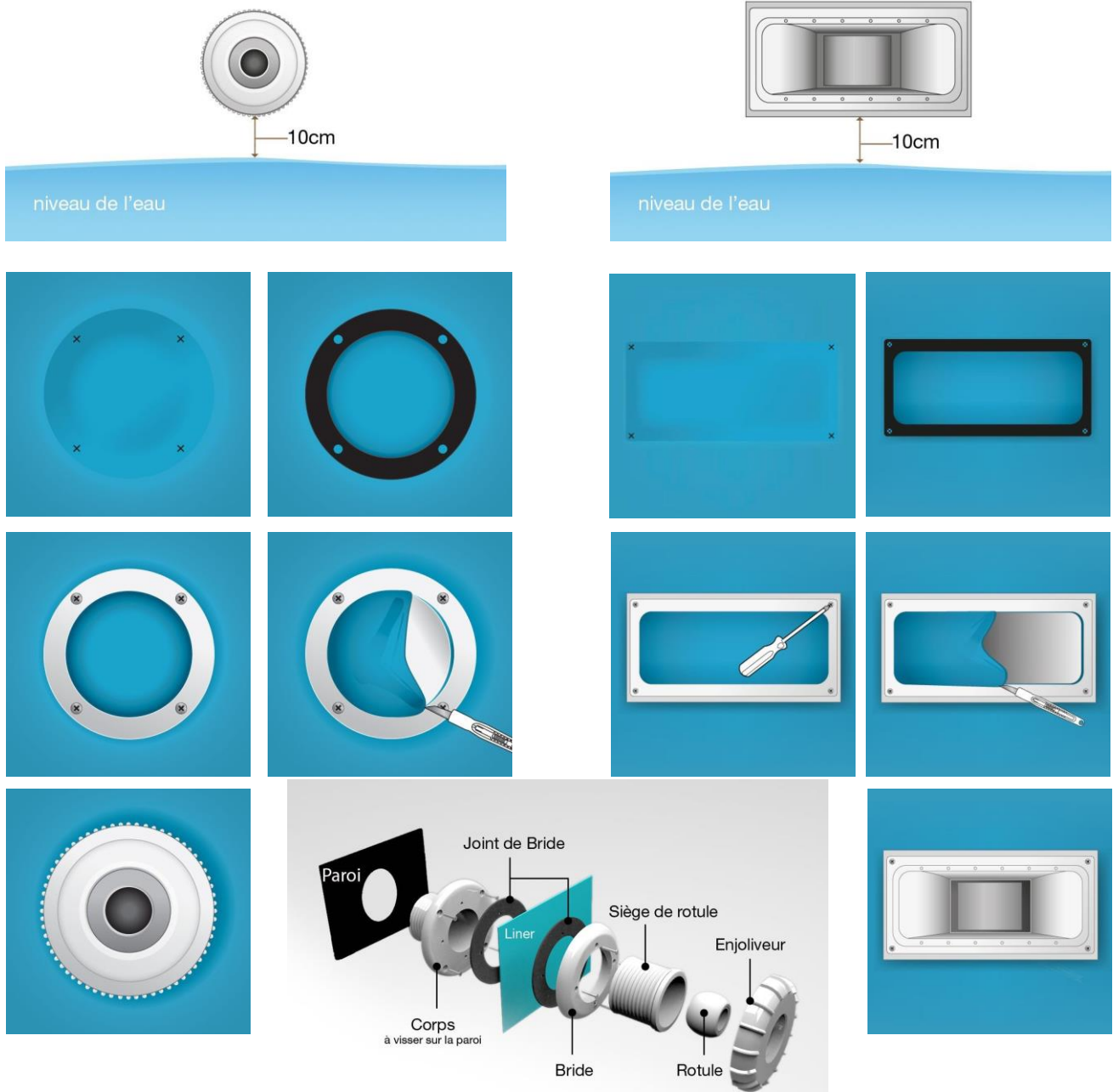






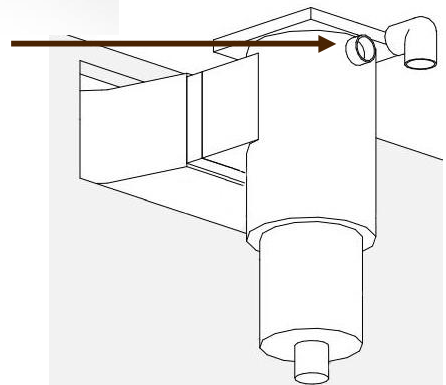
## Percement liner

Au toucher, repérer les trous des pièces à sceller, marquer les délicatement au stylo sur le liner.  
Coller le joint. Visser la bride.  
Découper le liner.  
Terminer la mise en place de la pièce à sceller.



Percer le trop plein à l'arrière du skimmer

Coller le coude + 1 longueur nécessaire de tuyau souple afin d'évacuer le trop plein d'eau de la piscine le plus loin de la paroi.

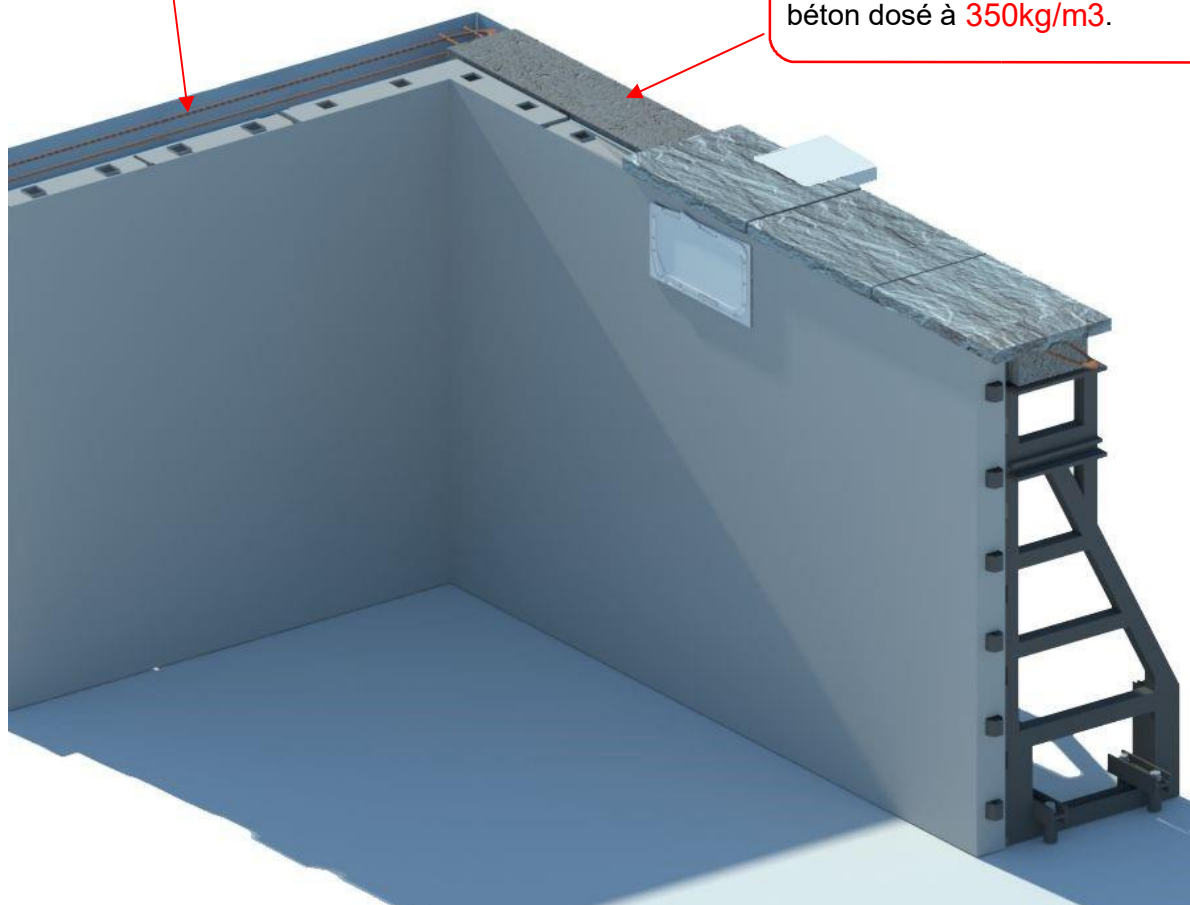




## Chaînage Béton

Insérer le chaînage acier carré dans la goulotte.  
Réaliser le tour de la piscine en assemblant avec du fil de fer les jonctions de carrés acier.

Réaliser le chaînage béton en remplissant la goulotte avec du béton dosé à **350kg/m<sup>3</sup>**.



**Attention** : Pour la pose des margelles, il est impératif de suivre les instructions du fournisseur de margelles.

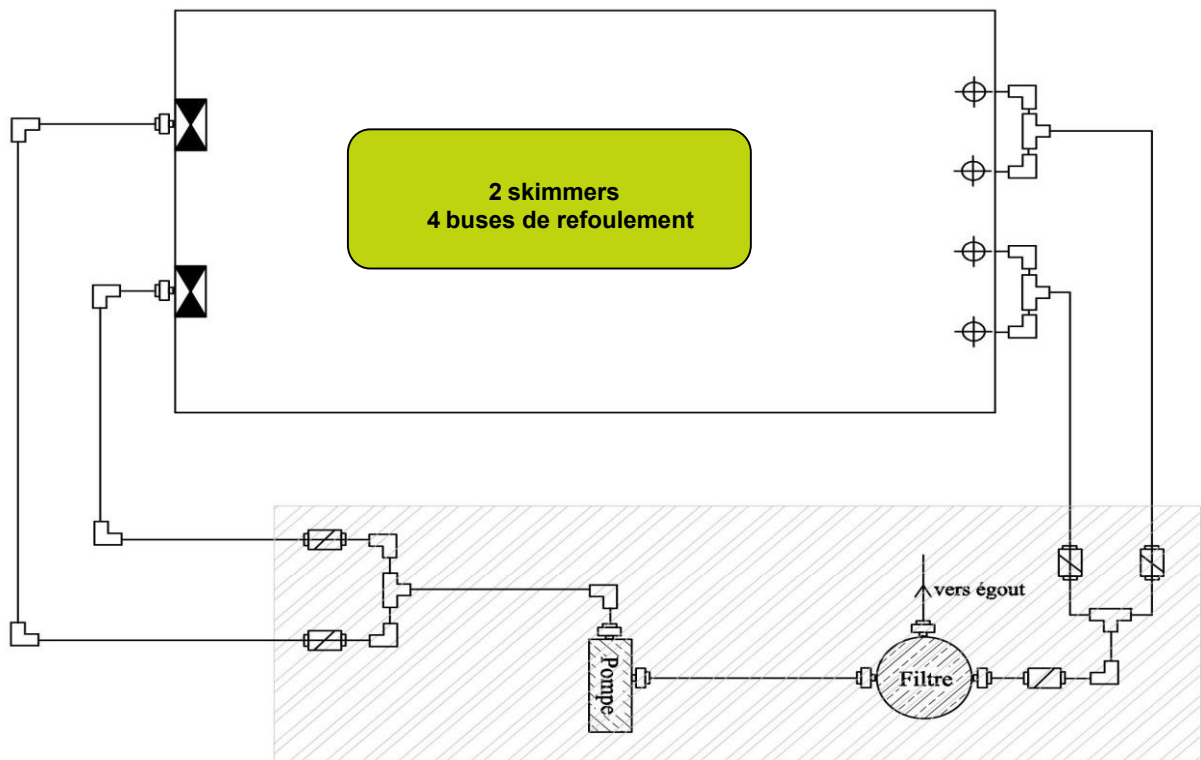
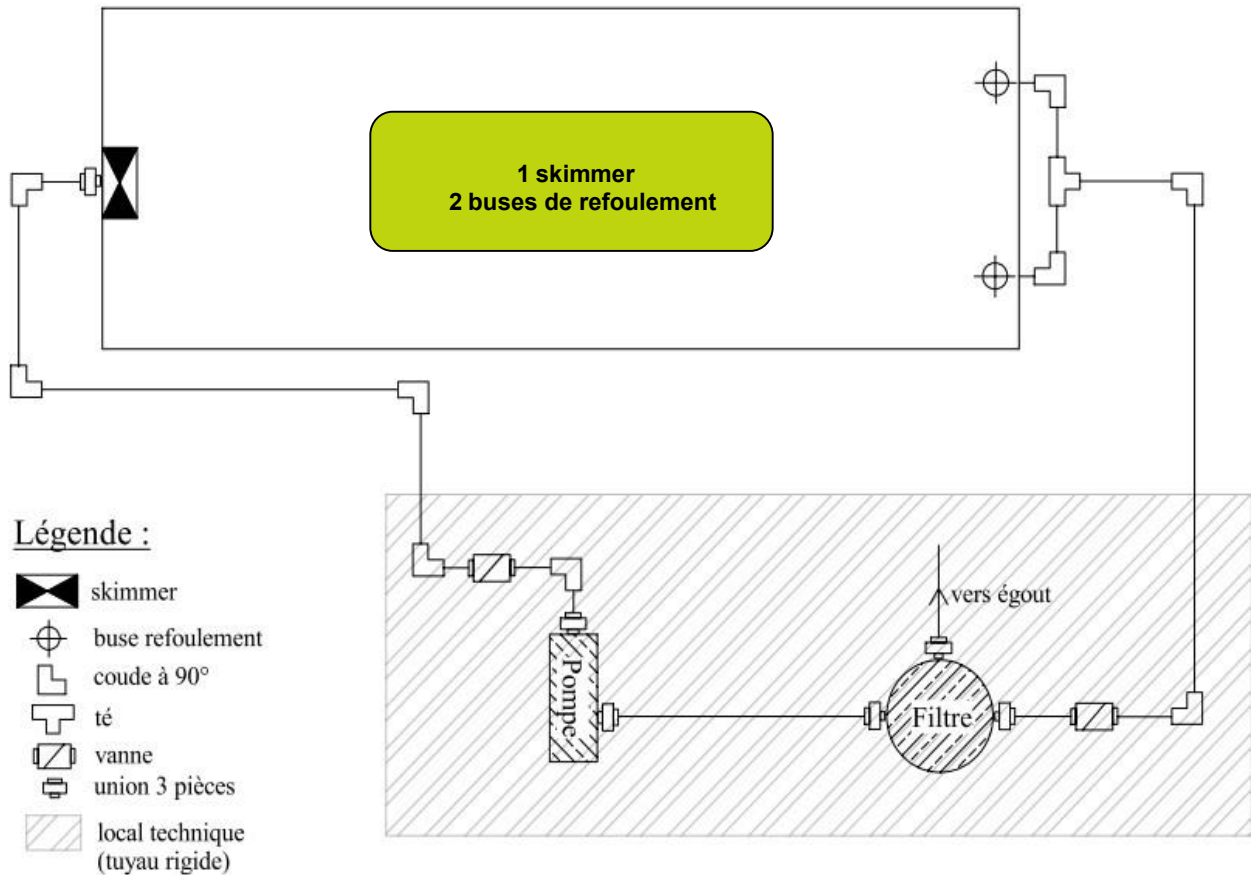
Concernant les margelles fournies par DETENTE, vous trouverez en annexe leurs instructions de pose des margelles.





# Plan Filtration

**Lire attentivement la notice d'installation et d'utilisation du fabricant.**



**Attention :** Local technique en diamètre 63 pour les filtraons en 21 et 26 m3.





# Sécurité

## NORME ELECTRIQUE C15-100

Toute piscine doit être équipée d'une protection électrique par interrupteur ou disjoncteur différentiel 30 mA situé en tête de ligne.

Le strict respect de la norme est impératif pour éviter des accidents graves.

Si le local technique du groupe de filtration est situé à moins de 3,50 m, consulter votre électricien.

## RISQUES D'ACCIDENTS

Quelques interdictions :

- monter à 2 personnes sur les accès
  - sauter depuis les accès ni sur les escaliers
  - plonger (les hauteurs d'eau ne le permettent pas)
  - marcher ou courir sur les margelles
  - jouer avec une couverture à bulles (d'été) ni essayer de marcher dessus
  - marcher sur une couverture d'hivernage, y compris une couverture de sécurité
  - nager, jouer sous tout type de couvertures • grimper sur les locaux techniques
- et toute autre attitude dangereuse...

## PREVENTION DES NOYADES DES JEUNES ENFANTS

**Tous nos bassins** sont soumis à la loi n°2003-9 du 3 janvier 2003 et doivent être équipés d'au moins 1 équipement de sécurité aux normes françaises.

Ce dispositif ne peut remplacer la vigilance des adultes.

La vigilance doit s'exercer que le bassin soit en sécurité ou pas : un jeune enfant en difficulté dans l'eau ne se débat pas, n'attire pas l'attention et se noie en moins de cinq minutes.

Il est impératif de respecter les conditions d'installation et d'utilisation des équipements de sécurité demandées par les fabricants.

**Mémo**riser et afficher près de la piscine les numéros des premiers secours :

- Les Pompiers le 18 pour la France
- Le SAMU le 15 pour la France
- Le Centre anti poison de votre région

## EN CAS D'ACCIDENT :

- Sortez la personne de l'eau le plus rapidement possible
- Appelez immédiatement les secours et suivez les conseils qui vous sont donnés
- Remplacez les vêtements mouillés par des couvertures chaudes

En cas de détérioration du système de filtration, interdire l'accès à la piscine.







## Sécurité et marquage : norme NF EN 16582-1

Avant d'installer et d'utiliser, la piscine, veuillez lire attentivement, assimiler et respecter toutes les informations contenues dans cette notice d'utilisation. Ces avertissements, instructions et consignes de sécurité portent sur certains des risques usuels associés aux loisirs aquatiques, mais ils ne peuvent pas couvrir la totalité des risques et dangers dans tous les cas. Faites toujours preuve de prudence, de discernement et de bon sens lors des activités aquatiques. Conservez ces informations afin de pouvoir vous y référer ultérieurement.

### Sécurité des non-nageurs

- Une surveillance attentive, active et continue par un adulte compétent des enfants qui ne savent pas bien nager et des non-nageurs est requise en permanence (en gardant à l'esprit que le risque de noyade est le plus élevé pour les enfants de moins de cinq ans).
- Désignez un adulte compétent pour surveiller le bassin à chaque fois qu'il est utilisé.
- Il convient que les enfants qui ne savent pas bien nager ou les non-nageurs portent des équipements de protection individuelle lorsqu'ils utilisent la piscine.
- Lorsque le bassin n'est pas utilisé ou est sans surveillance, retirez tous les jouets de la piscine et ses abords afin de ne pas attirer les enfants vers le bassin.

### Dispositifs de sécurité

- Il est recommandé d'installer une barrière (et de sécuriser toutes les portes et fenêtres, le cas échéant) afin d'empêcher tout accès non autorisé à la piscine.
- Les barrières, couvertures, alarmes de piscines ou dispositifs de sécurité similaires sont des aides utiles, mais ils ne remplacent pas la surveillance continue par un adulte compétent.

### Équipements de sécurité

- Il est recommandé de garder du matériel de sauvetage (une bouée, par exemple) près du bassin.
- Gardez un téléphone en parfait état de marche et une liste de numéros d'urgence à proximité du bassin.

### Sécurité d'emploi de la piscine

- Incitez tous les utilisateurs, en particulier les enfants, à apprendre à nager.
- Apprenez les gestes qui sauvent (réanimation cardiopulmonaire) et remettez régulièrement à jour vos connaissances. Ces gestes peuvent sauver une vie en cas d'urgence.
- Expliquez aux utilisateurs de la piscine, enfants inclus, la procédure à suivre en cas d'urgence.
- Ne plongez jamais dans un plan d'eau peu profond, sous peine de blessures graves ou mortelles.
- N'utilisez pas la piscine sous l'emprise d'alcool ou de médicaments susceptibles de réduire votre capacité à utiliser la piscine en toute sécurité.
- Si la piscine est recouverte d'une couverture, retirez-la entièrement de la surface de l'eau avant d'entrer dans le bassin.
- Traitez l'eau de votre piscine et instaurez de bonnes pratiques d'hygiène afin de protéger les utilisateurs des maladies liées à l'eau. Consultez les consignes de traitement de l'eau données dans la notice d'utilisation.
- Stockez les produits chimiques (produits de traitement de l'eau, de nettoyage ou de désinfection, par exemple) hors de portée des enfants.
- Utilisez les pictogrammes décrits ci-dessous.
- Placez les échelles amovibles sur une surface horizontale.

Les pictogrammes (représentés sur les Figures B.1 a et B.1 b) doivent être affichés dans une position visible à moins de 2 000 mm de la piscine.





# **Utilisation**

## **Entretien**

### **Conseils**

Toute utilisation du bassin ou d'un équipement non prévue dans les notices est réputée impropre et dangereuse.

La filtration ne doit jamais fonctionner sans eau.

Maintenir le niveau de remplissage au 2/3 du skimmer.

En hiver, retirer le manomètre du filtre, le garder hors-gel et au sec.

Ne pas déposer de galet de chlore dans le bassin, il marquerait le fond du liner.

#### *Exemples*

- le traitement de l'eau à base de cuivre est formellement interdit
- des équipements d'une qualité insuffisante peuvent faire migrer la rouille qui se dépose sur le liner ou l'échelle...
- électrolyse : mise à la terre indépendante par piquet de terre

#### **CAS DES ABRIS**

Il est important de ventiler correctement et suffisamment votre abri en cas de forte chaleur pour préserver :

- le liner
- la couverture éventuellement
- l'eau

